



Hozzávalók: 50 gr Doppio Ritorto 5, fehér (02) horgolócérna (100% egyiptomi pamut), 2.0 mm-es horgolótű

Méretpróba: 10 x 10 cm kétráhajtásos pálcával, 2.0 mm-es horgolótűvel körbe haladva = 31 szem x 15 sor

Minta: láncszem, rövidpálca, kétráhajtásos pálca

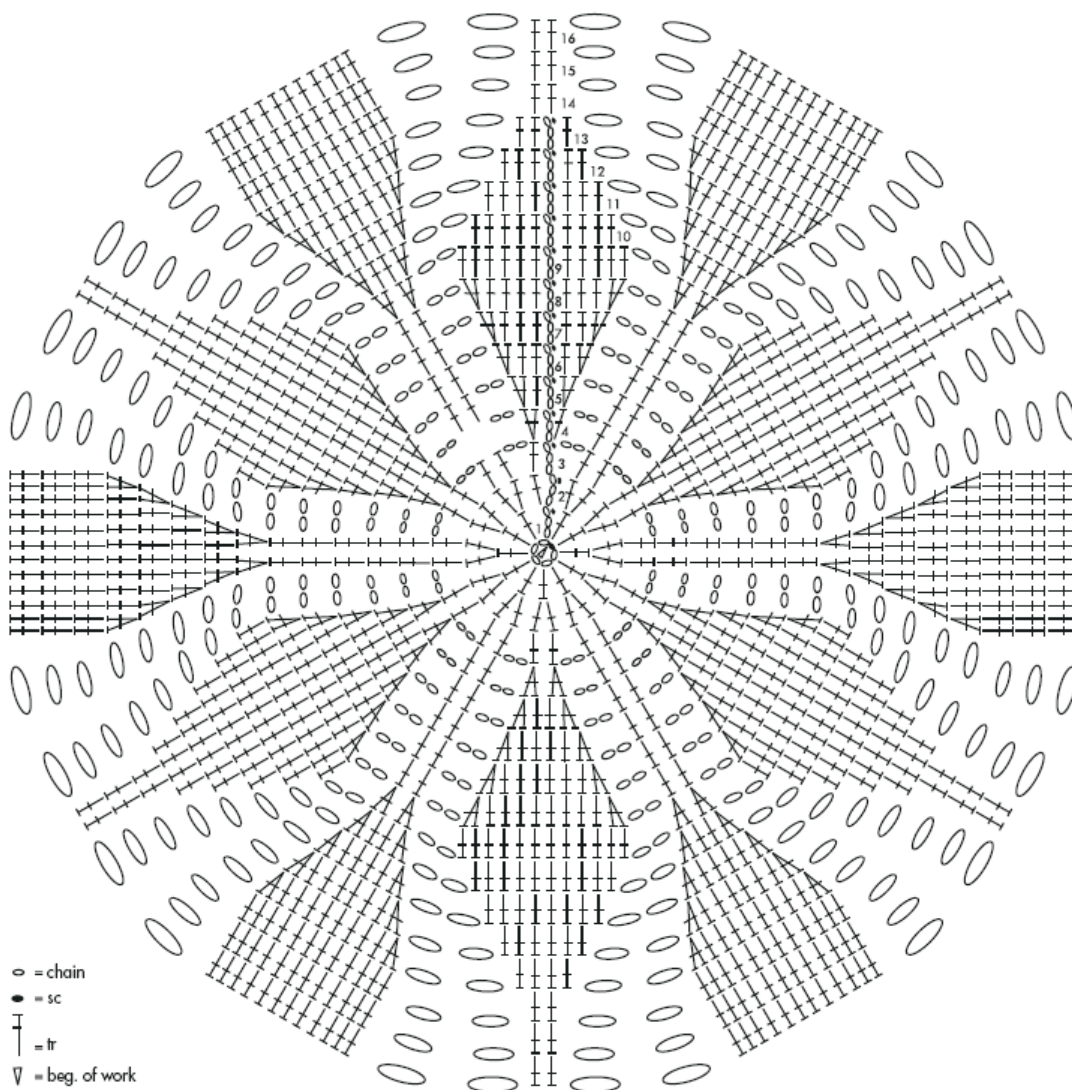
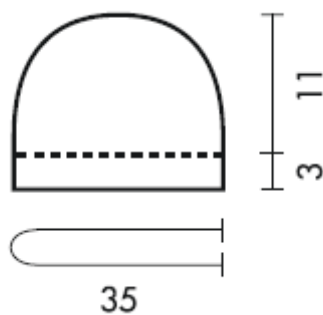
Elkészítés: 5 láncszemet egy levegőszemmel gyűrűbe kapcsoljunk össze. A következő sorokban az A rajzot követjük. A 13. sor után a következőképpen horgoljuk a kalapot:

1. 17. sor: minden szemre 1 kétráhajtásos pálcát horgolunk ugyanúgy a kétráhajtásos pálcákra, mint a láncszemekre
2. 18. sor: készíts kétráhajtásos pálcákat a szemek elülső szálába öltve a horgolótűvel
3. 19., 20., 21.:sor: minden szemre 1 kétráhajtásos pálcát horgolunk

Virág elkészítése: 5 láncszemből egy légszemmel gyűrűt horgolunk.

4. sor: \*1 egyráhajtásos pálca, 3 kétráhajtásospálca\* háromszor ismétljük, a sor végét egy légszemmel a sor első szeméhez kapcsoljuk
5. \*1 kétráhajtásos pálca az előző sor mögött az 5 láncszemes gyűrűbe öltve, 3 láncszem, 1 kétráhajtásos pálca ismét az 5 láncszemes gyűrűbe öltve az előző sor mögött\* ezt ismétljük még 5-ször
6. sor: minden 3 láncszemes ívre, 1 egyráhajtásos pálca, 4 kétráhajtásos pálca, 1 egyráhajtásos pálca

Felvarrjuk a virágot a kalap elejére.



Jelmagyarázat:

- láncszem
- légszem
- ┆ egyráhajtásos pálca