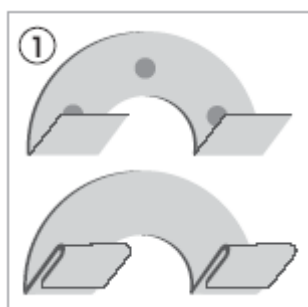
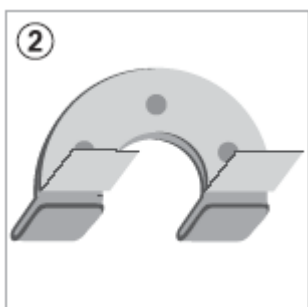


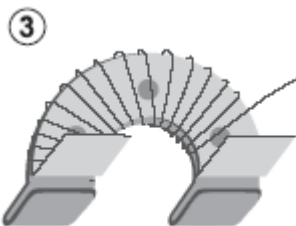
POMPOM SZETT – 4 MÉRET HASZNÁLATI UTASÍTÁS



A pompomok készítéséhez két darab azonos méretű, de egymásba illeszthető félkör darabokra van szükségünk (1. kép).

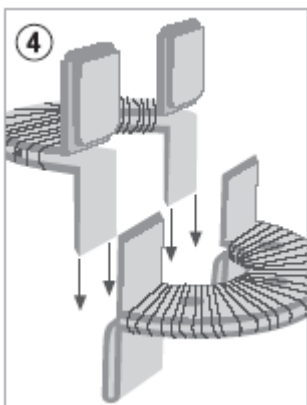


Az azonos méretű darabokat egymásnak háttal összefogjuk, úgy, hogy az egymásba illeszthető darabok kívül legyenek, egymással szemben (2. kép).

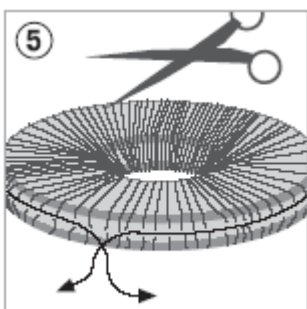


A fonallal körbetekerjük a félkört, minél sűrűbb pompomot szeretnénk, annál vastagabban tekerjük rá a fonalat, maximum az egymásba illeszthető részek magasságáig (3. kép).

Mindkét félköríven így készítsük el a pompomokat!



A két fonallal feltekert félkört a képen látható módon egymásba illesztjük (4. kép)!



Az összeillesztett körök között elvágjuk a fonalat (5. kép).

Egy erős fonallal összekötjük az elvágott fonalakat a képen látható módon. Eltávolítjuk a pompom készítő részzeit. Megigazítjuk a szálakat, amennyiben szükséges, ollóval kiigazíthatjuk, levághatjuk a kilógó szálakat.